

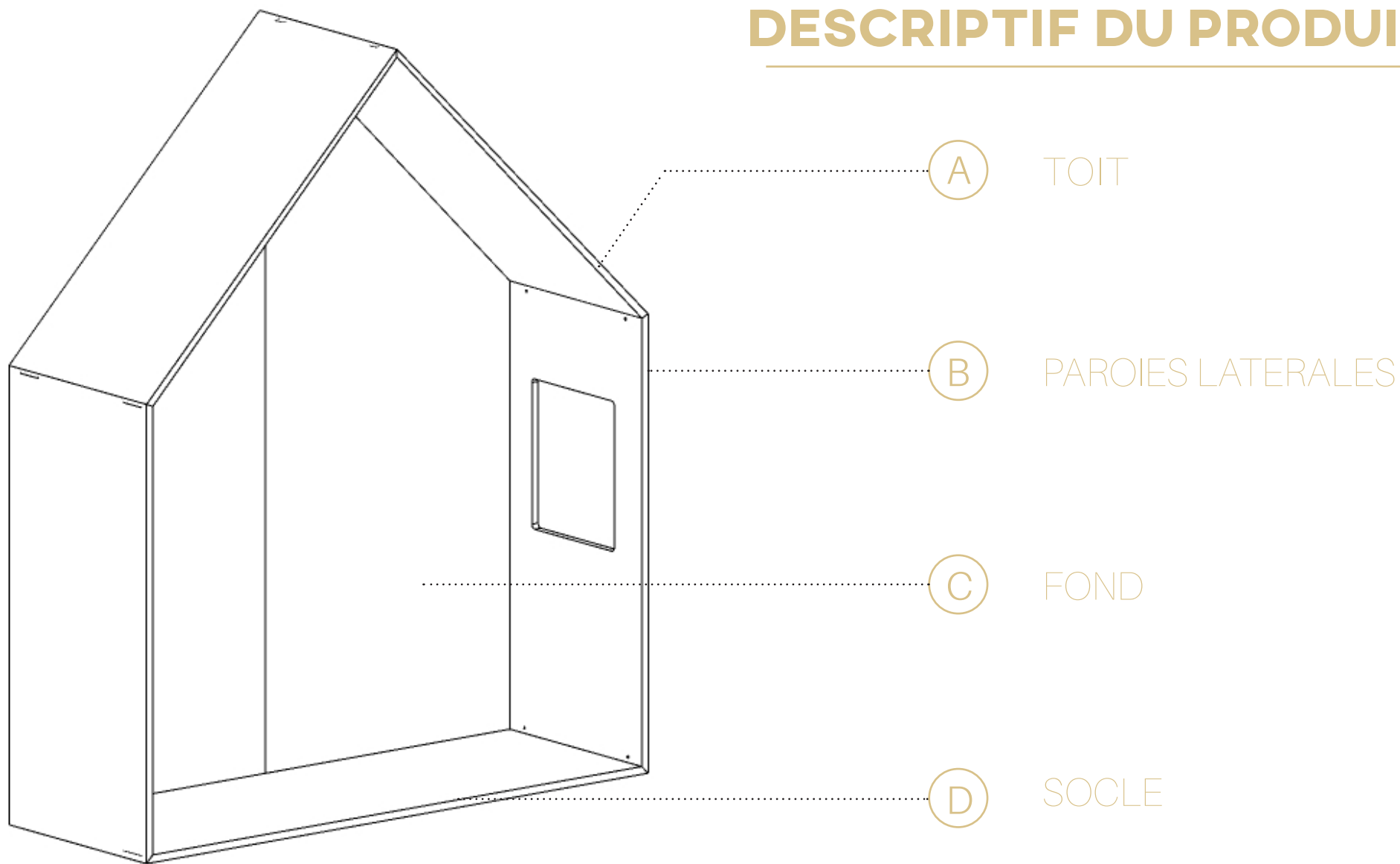
HOME SWEET HOME

Made in France

Notice de montage



DESCRIPTIF DU PRODUIT



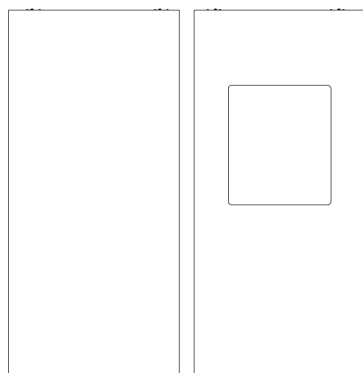
CONTENU DU PAQUET

A



x2

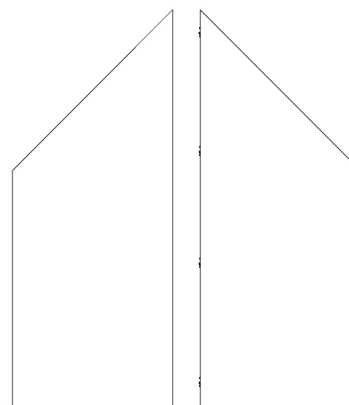
B



x1

x1

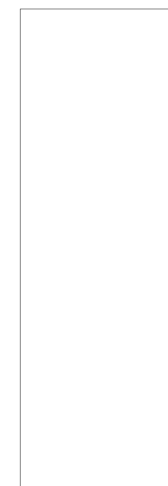
C



x1

x1

D

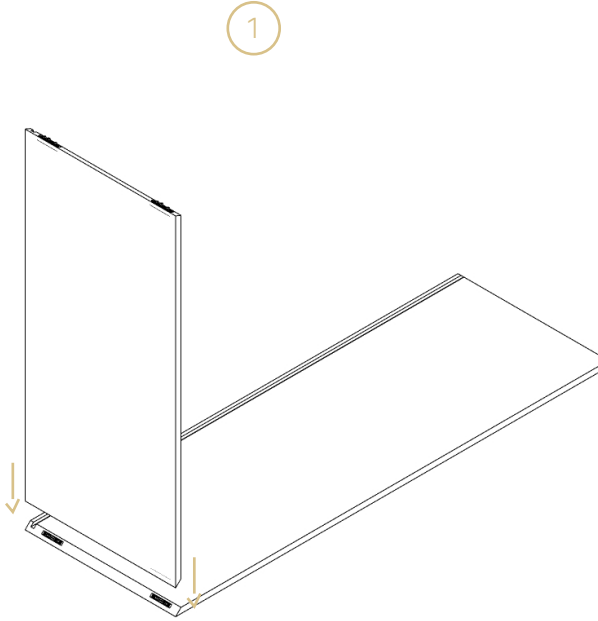


x1

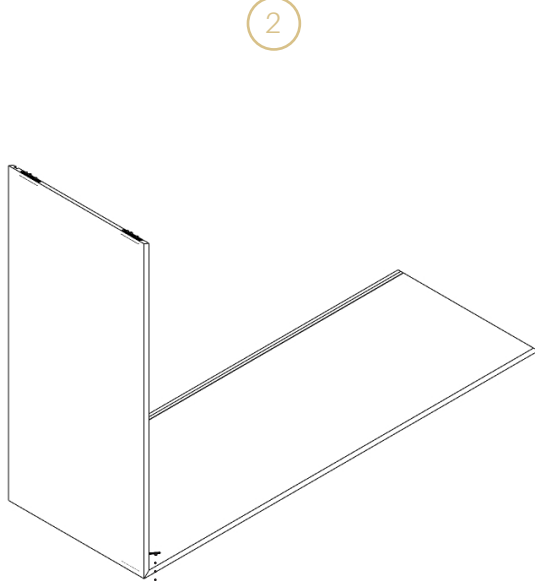


Clé Allen nécessaire au montage

ETAPE 1/3

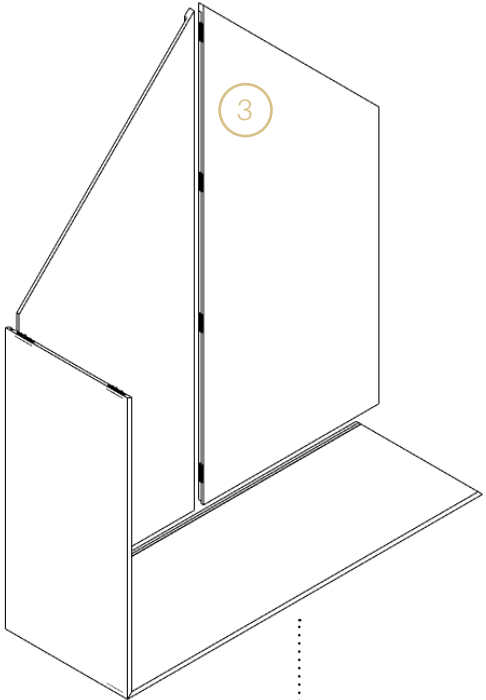


1



2

Visser a l'aide de la clé Allen



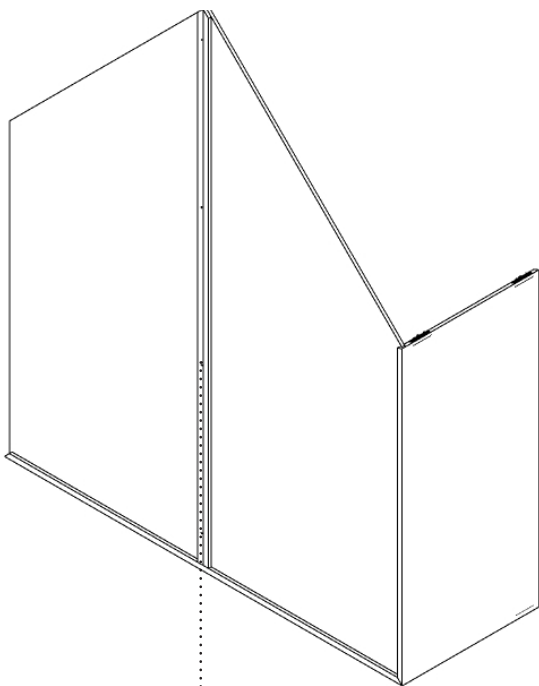
3

Glissez les panneaux du fond dans la rainure de la paroi

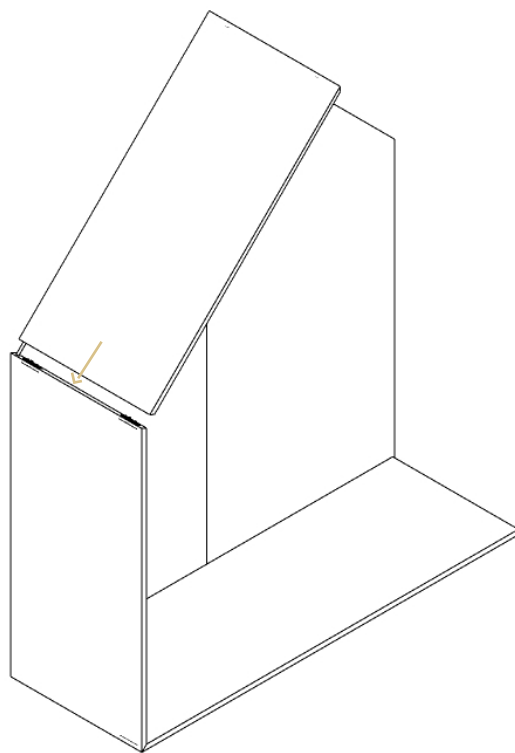
ETAPE 2/3

Montage du dossier

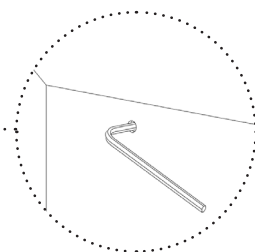
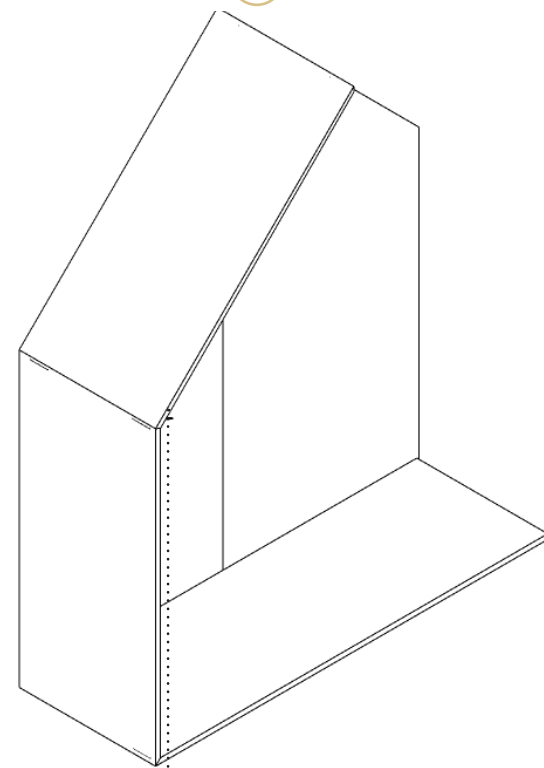
4



5

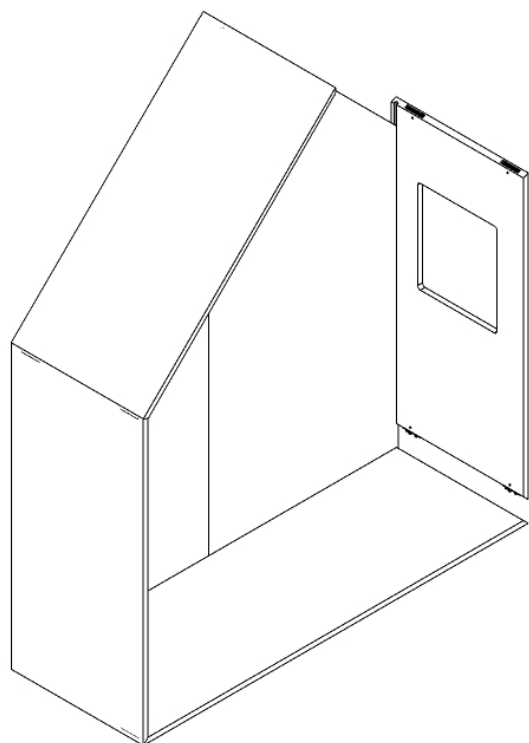


6



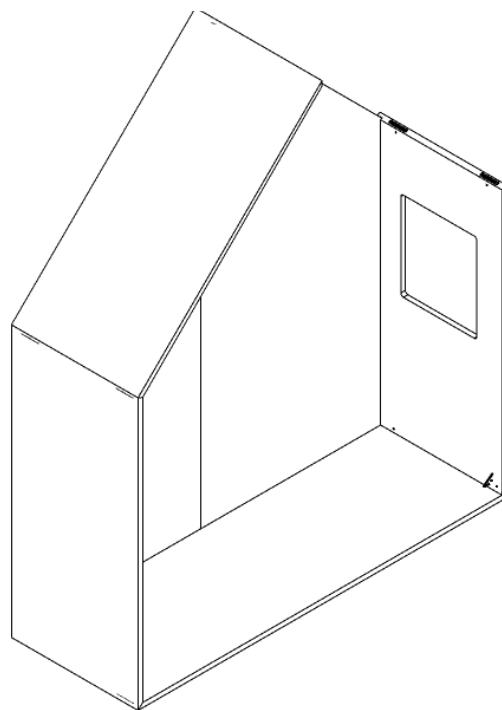
ETAPE 3/3

7

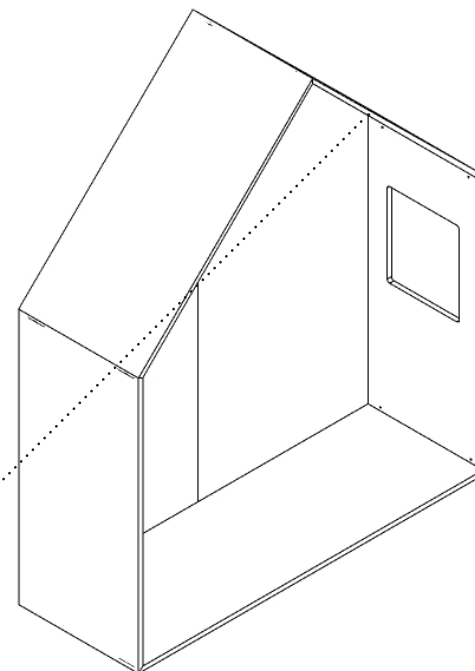


Glissez le panneau latéral a l'aide de la rainure

8



9



Pour finir, fixez la seconde partie de la toiture

